

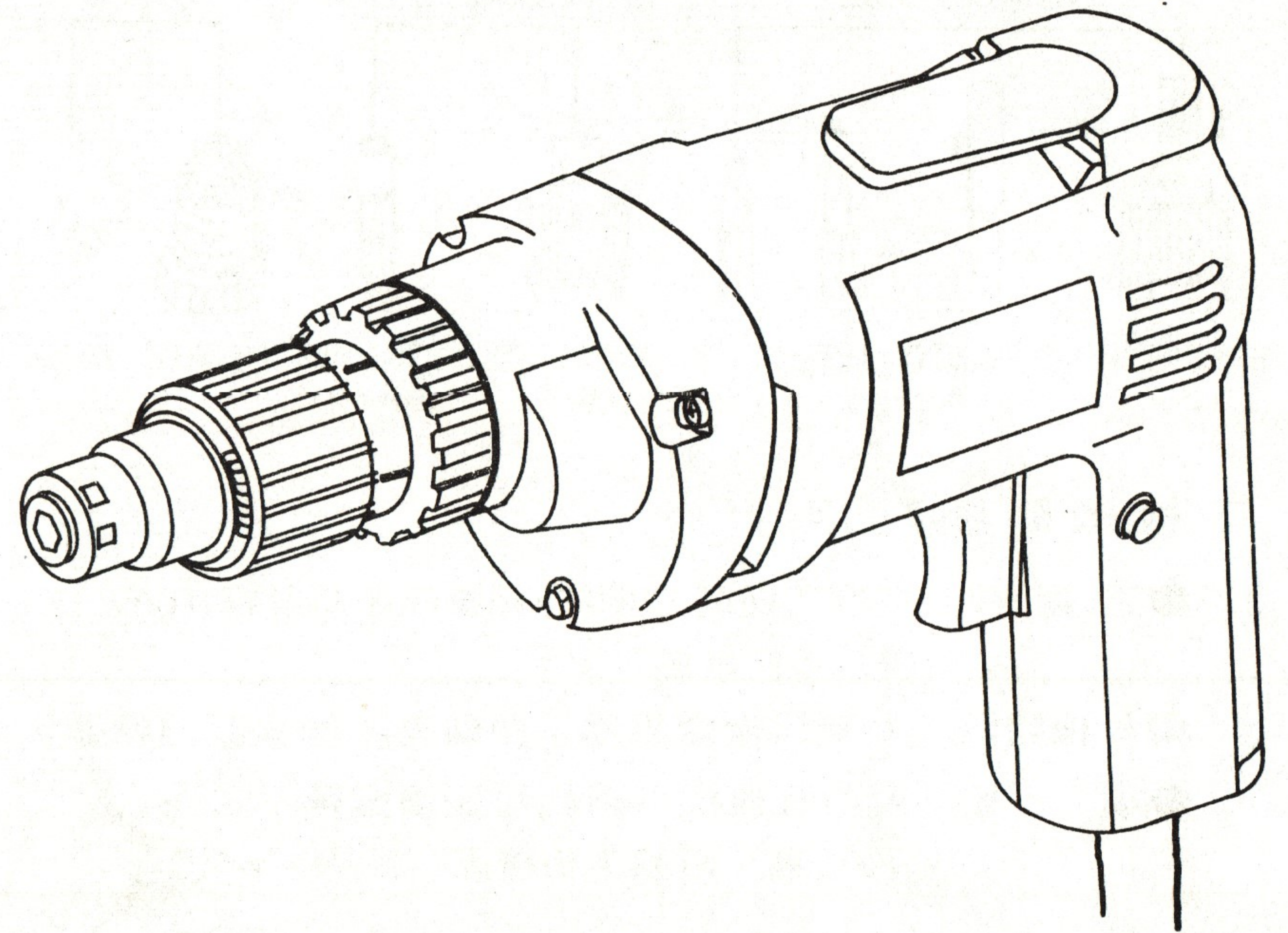
## 六、安全守則

- 勿穿寬鬆的衣服，如有長頭髮與首飾來操作可能會影響週邊的事務而發生意外。
- 戶外操作時請穿著塑膠製工作安全鞋。
- 天花板鑽孔時請帶護目鏡。
- 維持良好的工作場所環境與狀況。
- 不要在潮濕與淋雨的地方操作工具。
- 勿用力扯電線，應正確拔出插頭。
- 使用前檢查工具有無毀損，電源線有無破損。
- 插電前檢查勿按板機或扣住鎖栓。
- 使用時遠離油氣、熱氣、潮濕地。
- 清理時或更換配件時一定要拔下插頭。
- 手抓電鑽時務必提電線位置。
- 不用時收好置於乾燥處，避免小孩子拿到。
- 初次使用應詳細閱讀說明書，並檢查工具的電壓規格是否與你工作場合電壓相符。
- 勿任意使用延長線，盡量選擇適合電動工具使用的插座與延長線。

電 壓 V	110
頻 率 Hz	60
電 流 A	5.6
功 率 W	600
轉 速 rpm	0-2500
扭力 KgF/cm	146
電 鑽 總 重	1.8kg
電 鑽 總 長	272mm
夾頭最大夾徑	10mm

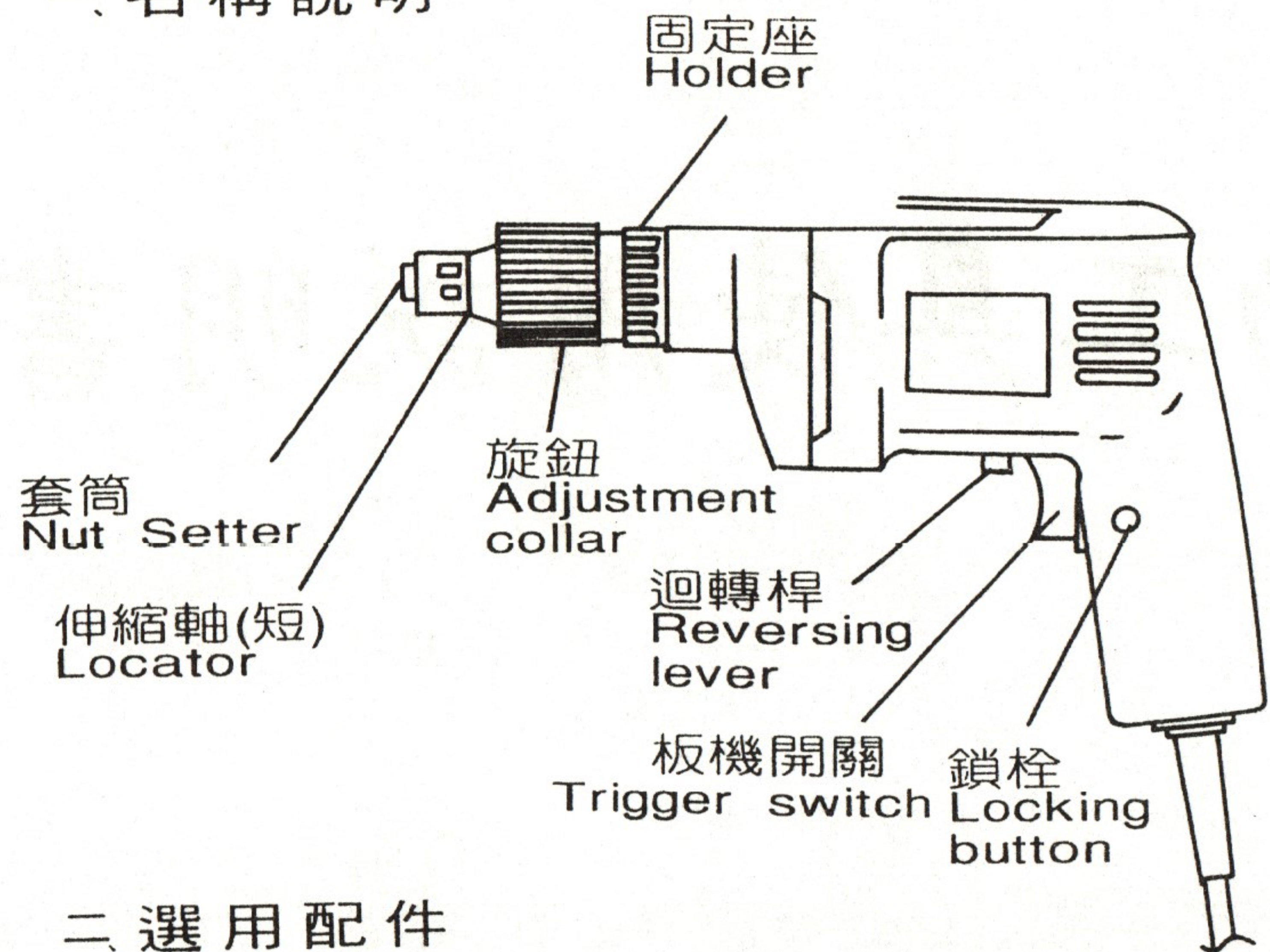
請保留此說明書以備查閱

# 電動工具使用說明書

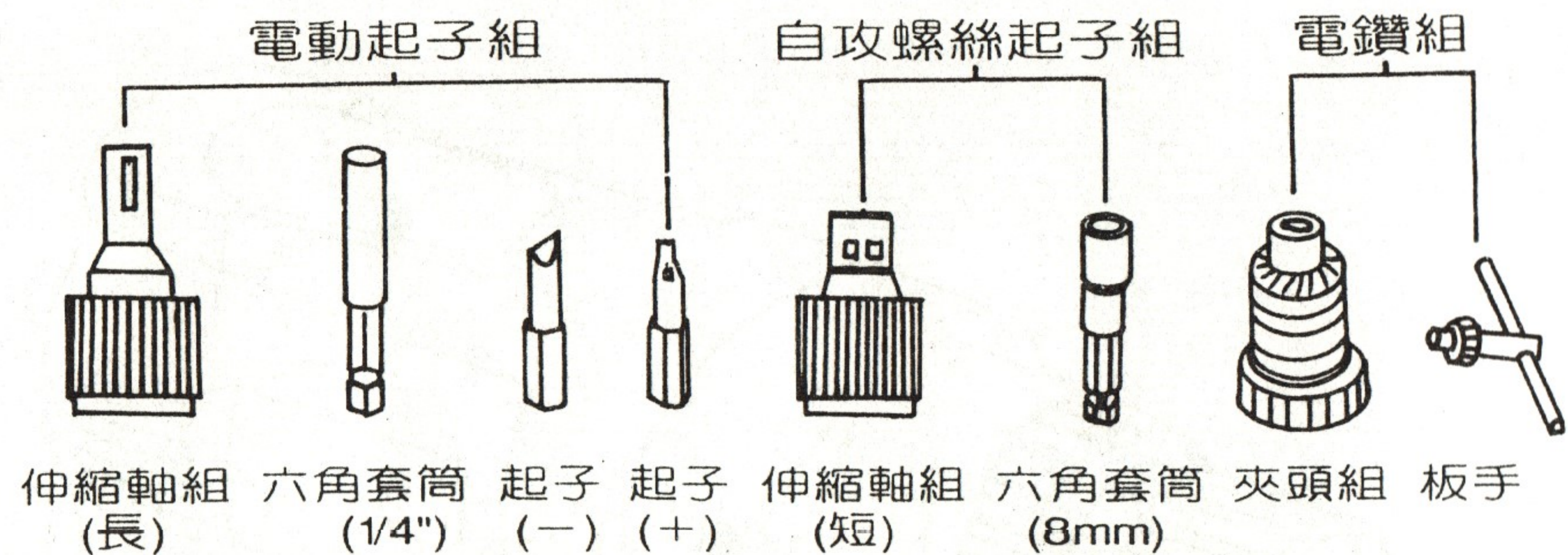


註：限用物質含有情況標示說明書，詳見於頁尾

# 一、名稱說明

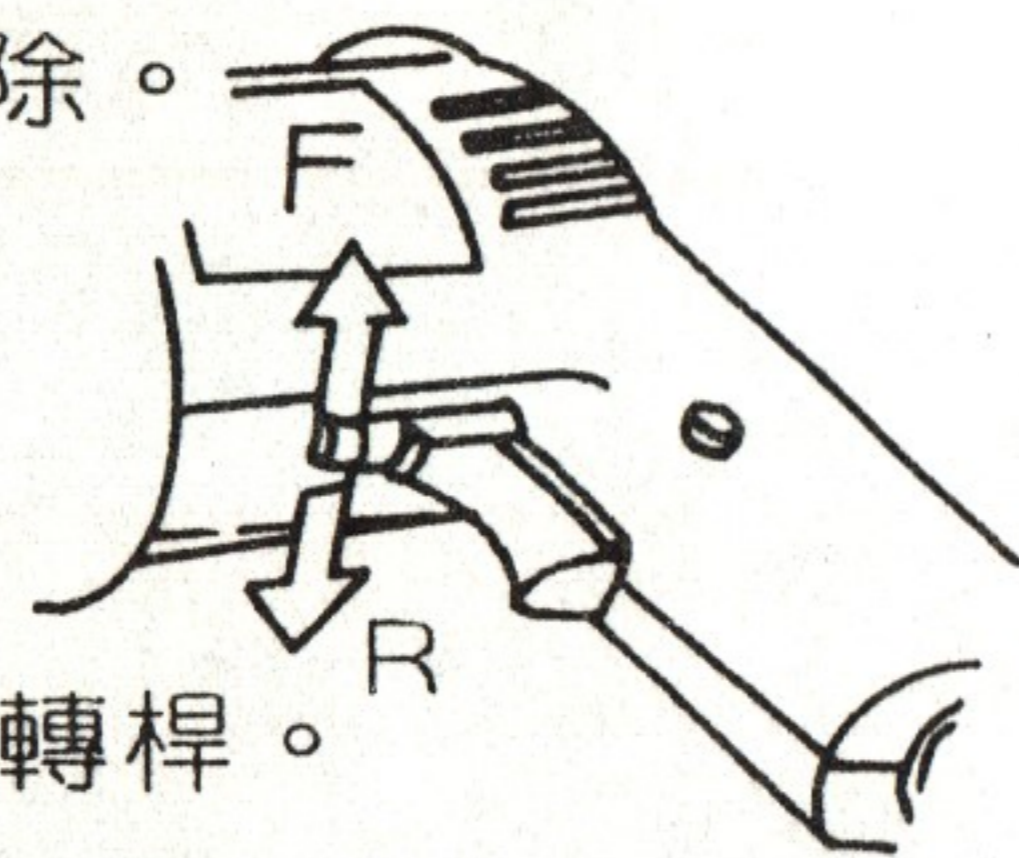


## 二、選用配件



## 三、板機開關功用

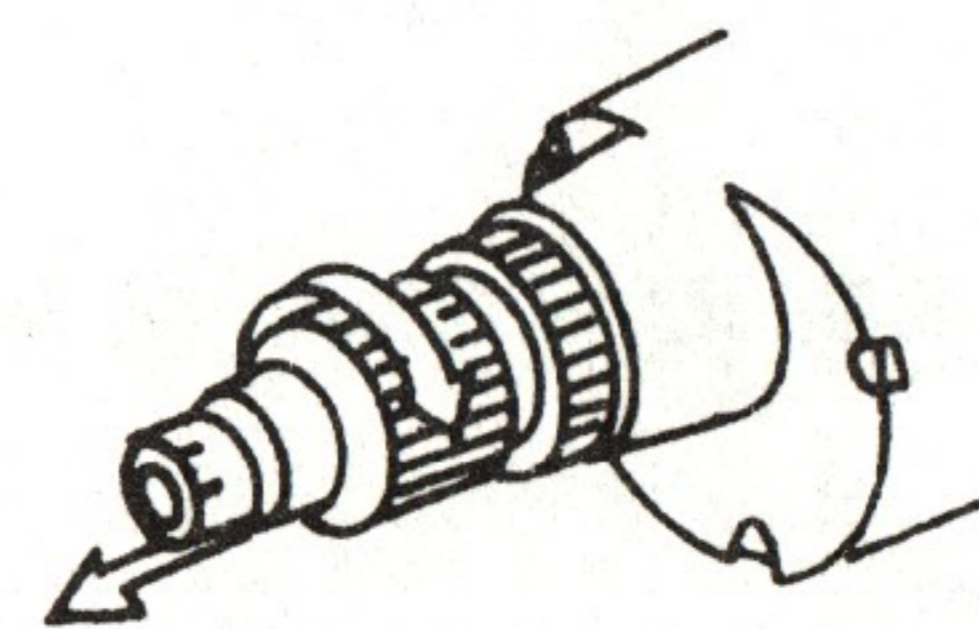
- 迴轉桿：控制正逆轉方向(F)wd表示順時針轉(R)ev表示反時針轉。
- 板機開關：為無段變速視壓下距離有不同程度的轉速。
- 鎖栓：壓下板機按下鎖栓可連續運轉不必一直按板機，再壓下板機即可解除。



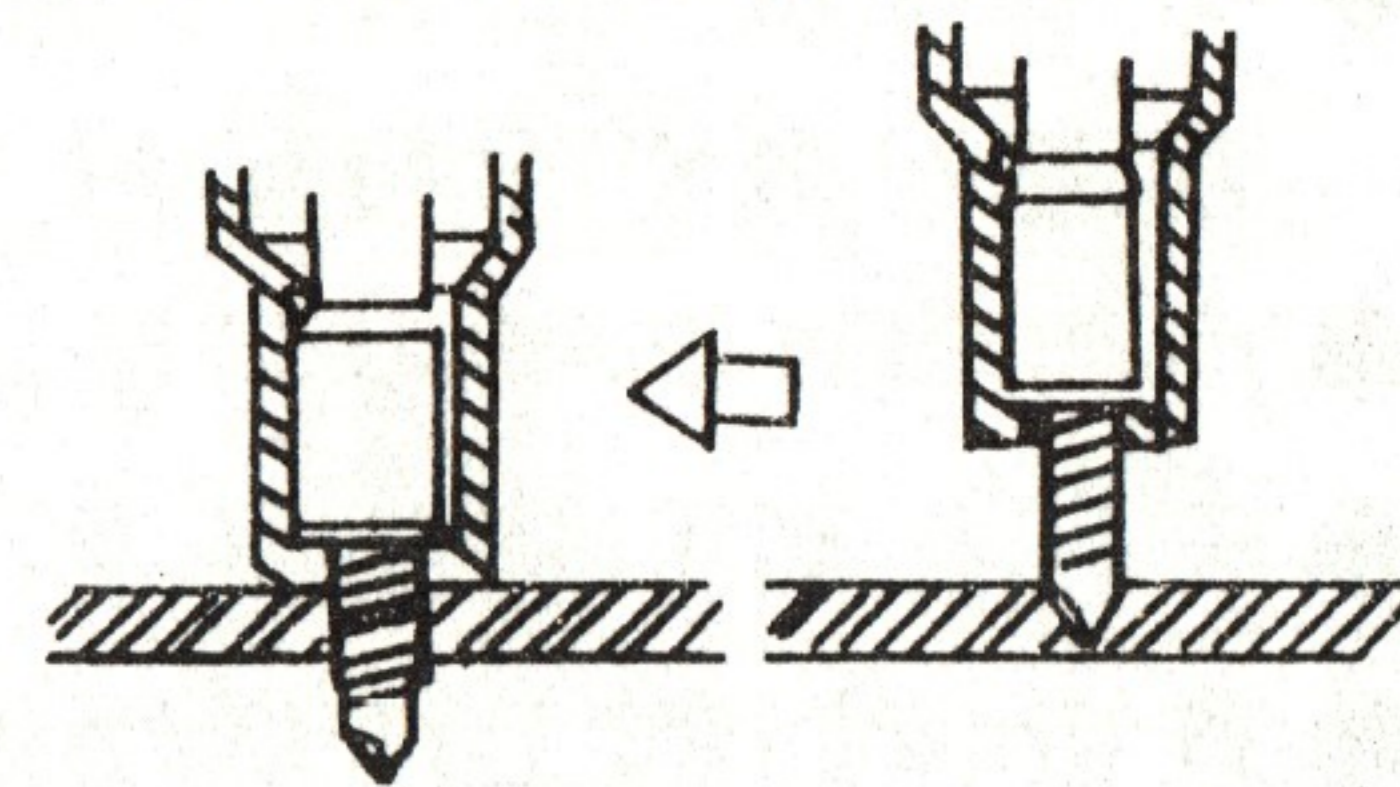
\* 反轉 需經馬達停止後才可以切換迴轉桿。

## 四、伸縮軸功用

調整適當長度可避免扭力過大螺絲鎖過緊(如下圖)。



旋鈕順時針轉時伸縮軸可前進(如左圖)。



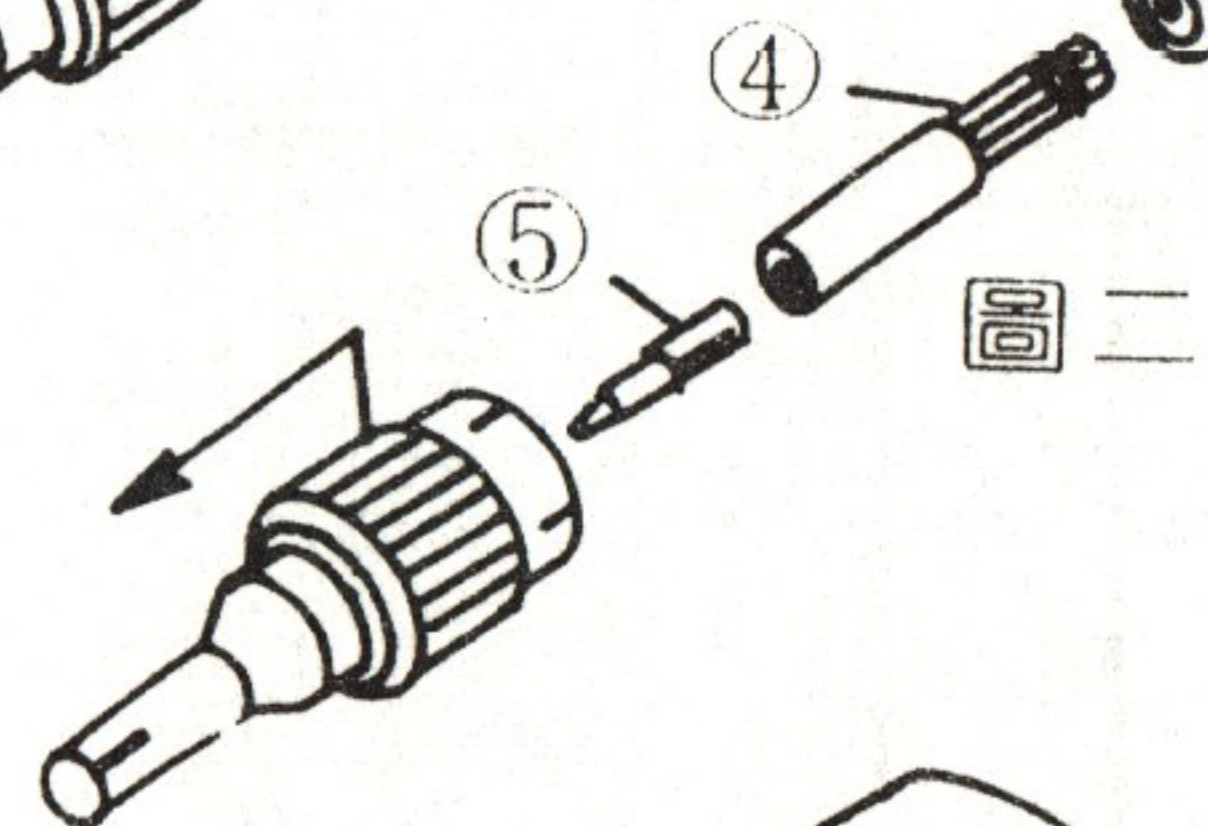
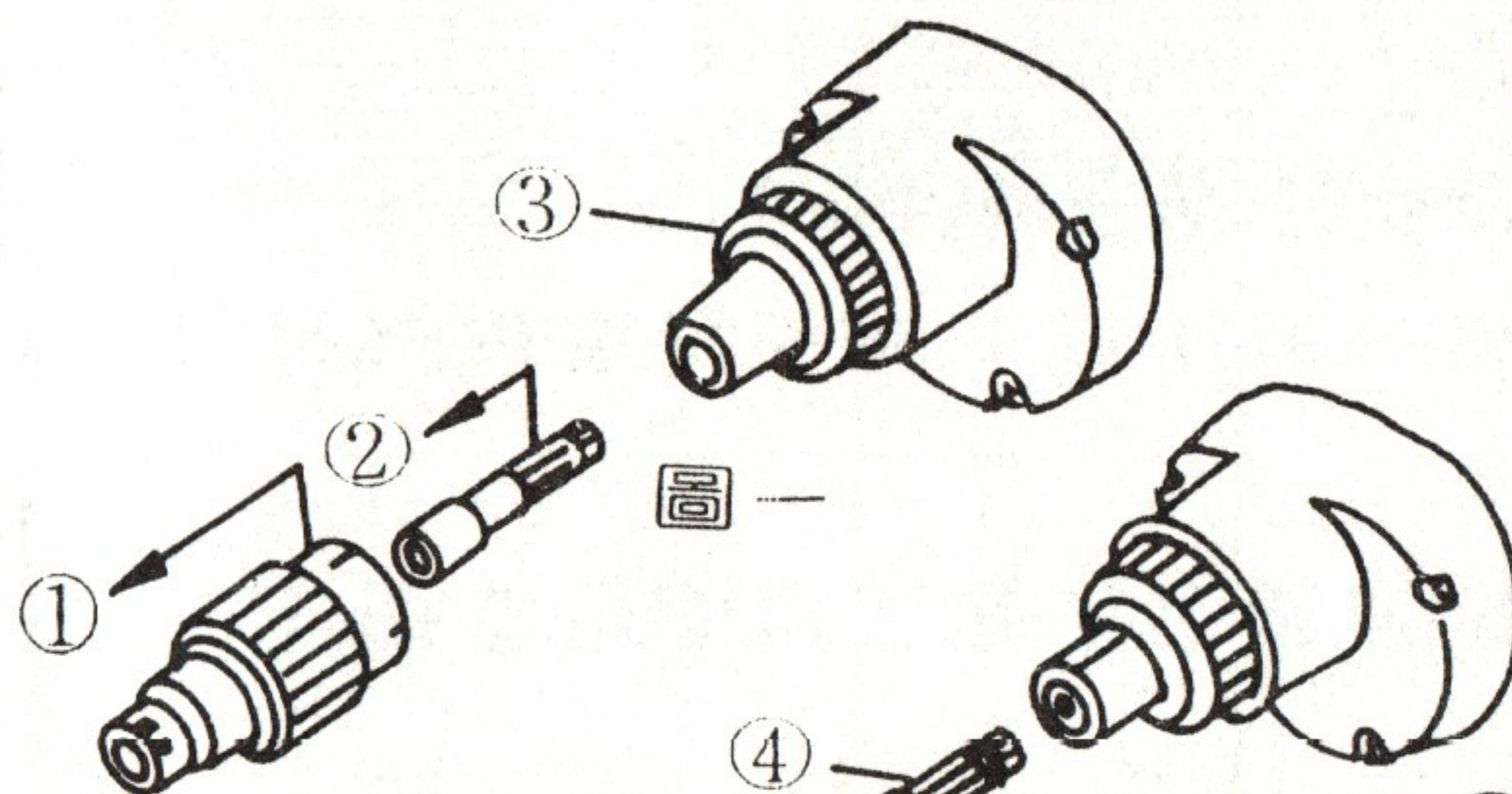
## 五、用途及拆裝示意圖

此機種兩種功用三種型式：功用一鎖螺絲(圖一二)、功用二鑽孔(圖三)

- 自攻螺絲起子：鎖浪板...等須配合自攻螺絲  
拆下/先將旋鈕組①用手直拉出再拔出套筒②。  
裝上/將旋鈕組①擠入固定座③再插入套筒②。

- 電動起子：鎖一般螺絲

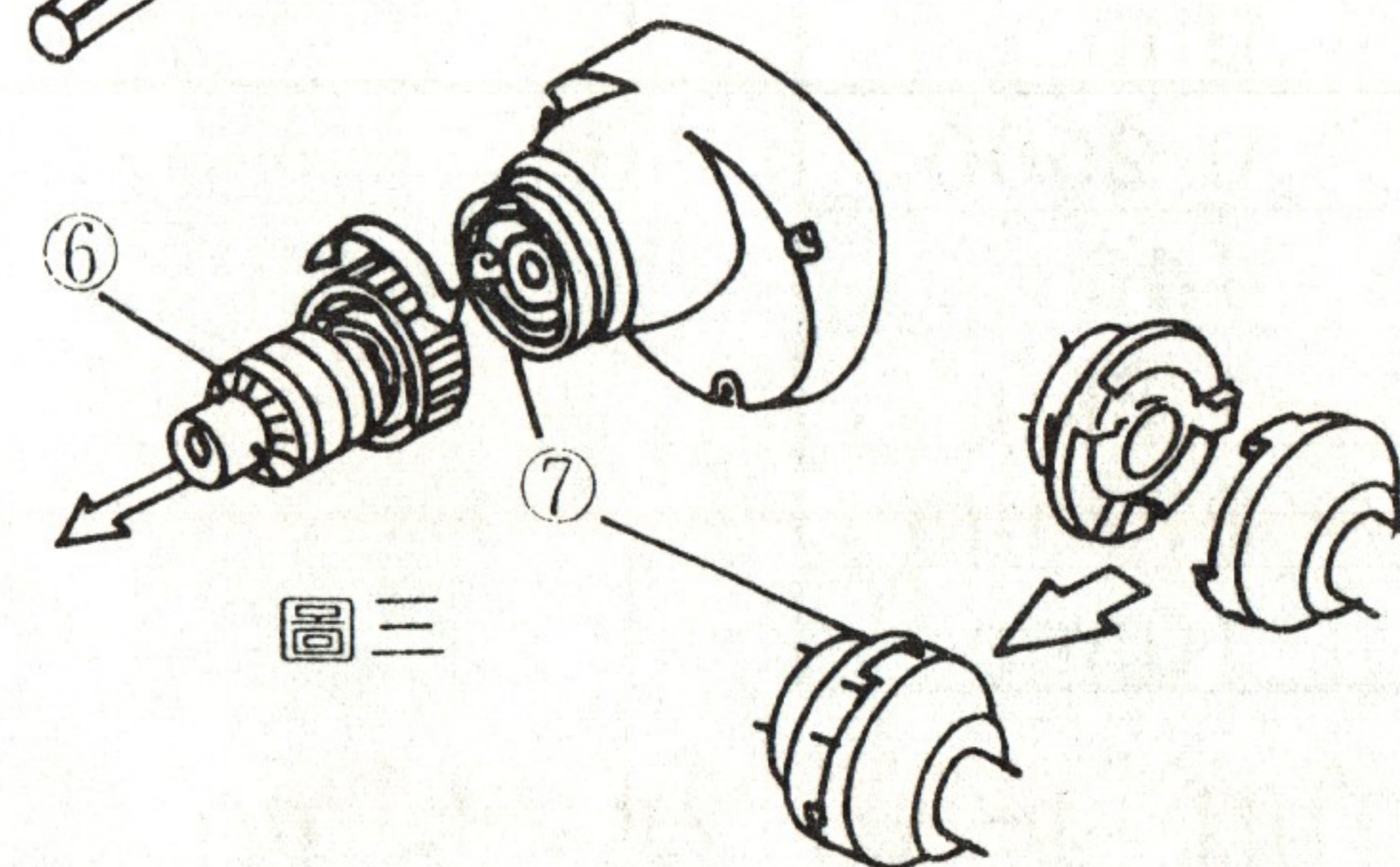
拆下/先將旋鈕組①用手直拉出再拔出起子頭⑤和④套筒。  
裝上/將套筒④壓入固定座③再擠入旋鈕組①插入起子頭⑤。



- 電鑽：當一般手提電鑽使用

拆下/將固定座組③順時針方向旋轉退出。

裝上/以逆時針方向將夾頭組⑥旋轉進去至底，旋轉時注意避免離合器⑦齒頂對齒頂齧合否則無法鎖完全造成運轉時之不當情形。



\* 組合裝配後不用之零件應收入工具箱內。

設備名稱： 電動起子機  
Equipment name

型號（型式）： 33520 系列  
Type designation (Type)

單元 Unit	限用物質及其化學符號 Restricted substances and its chemical symbols					
	鉛 Lead (Pb)	汞 Mercury (Hg)	鎘 Cadmium (Cd)	六價鉻 Hexavalent chromium (Cr <sup>+6</sup> )	多溴聯苯 Polybrominated biphenyls (PBB)	多溴二苯醚 Polybrominated diphenyl ethers (PBDE)
本體外殼	○	○	○	○	○	○
轉子組	○	○	○	○	○	○
定子組	○	○	○	○	○	○
微動開關	○	○	○	○	○	○
電源線	○	○	○	○	○	○

備考1. “超出0.1 wt %” 及 “超出0.01 wt %” 係指限用物質之百分比含量超出百分比含量基準值。  
Note 1 : “Exceeding 0.1 wt %” and “exceeding 0.01 wt %” indicate that the percentage content of the restricted substance exceeds the reference percentage value of presence condition.

備考2. “○” 係指該項限用物質之百分比含量未超出百分比含量基準值。  
Note 2 : “○” indicates that the percentage content of the restricted substance does not exceed the percentage of reference value of presence.

備考3. “—” 係指該項限用物質為排除項目。  
Note 3 : The “—” indicates that the restricted substance corresponds to the exemption.